

OCS-XZ型电子吊秤



浙制00000544号

用 户 手 册

杭州四方称重系统有限公司

2016年10月

地 址：杭州市仁和街道钱江开发区双漾路 10 号

邮 编：311107

电 话：0571-88754033 88753175 88747695


传 真：0571-88747699


E-mail: sales@china-scales.com



<http://www.china-scales.com>





安全提醒：使用前请仔细阅读本手册!!!

 <p>警告</p>	<ol style="list-style-type: none">1、使用电子吊秤前，必须仔细阅读本说明书，并严格按照本说明书的操作规程使用！否则可能造成人员伤害和设备损坏！2、请按说明书要求进行使用和定期安全检查！
--	--




 <p>注意</p>	<ol style="list-style-type: none">1、请专业人员调试、检测和维修系统。
--	--

	 <p>起吊作业 注意安全</p> <p>电子吊秤是起重设备，为此，我们特别提醒应当严格执行起重机械安全规程和遵守安全管理制度</p>
--	---

	 <p>危险工作区 注意安全</p> <p>在使用吊秤时，操作人员须与被吊物体保持安全距离，严禁被吊物体从人或设备上方通过</p>
---	---

电子吊秤一般与起重机配套使用，为确保人员及设备的安全，吊秤操作人员及行车工、起重工在使用吊秤之前应仔细阅读并严格按规范操作吊秤，并做好吊秤的日常检查和定期安全检查及维护！否则可能造成人员伤害和设备损坏！

1、使用前检查

 危 险	
<p>1、连接机构（秤体承重部件、螺栓、轴伸挡圈、开口销等）如有松动或缺损，应立即补齐、紧固，否则不得使用。</p> <p>2、吊钩、吊环、承重部件等表面如有裂纹，应立即报废。</p> <p>3、吊钩、吊环变形超过允许范围，应立即报废。</p> <p>4、秤体承重部件不得有塑性变形，否则应报废。</p> <p>5、吊钩、吊环、承重轴销的磨损及腐蚀量超过允许范围，应报废。</p>	 禁止
<p>6、严禁超载。无论在何种情况下，不得吊挂大于吊秤最大秤量或起重机、吊具、钢丝绳、圆环链等额定载荷的重物。否则可能造成人员伤害和设备损坏。</p> <p>7、起吊被称重物之前，应确保吊具、钢丝绳、圆环链等处于吊秤吊钩的中心部位。</p>	 注意

- | | |
|---|--|
| <p>8、只有行车工和起重工分别就位后，才允许吊秤吊挂重物；同时应尽可能地降低载荷悬挂高度，把潜在危险降到最低。吊秤吊挂重物过程中，操作人员应集中注意力，一旦出现意外，应随时停止作业。</p> <p>9、应确保被称重物悬挂安全可靠，被称重物上无松散或易脱落的物体。严禁在钢丝绳、圆环链等索具松动时提升重物。</p> <p>10、起重机应垂直起吊、平稳运行。严禁偏载、斜拉、侧拉或突然加载。否则可能造成人员伤害和设备损坏。</p> <p>11、严禁将吊秤及被称量物从人或设备上方通过。严禁非相关人员进入或接近吊秤工作区。</p> <p>12、提升运输操作：
吊秤吊钩移至被称重物上方后，降低高度，在接近被称重物时，应减慢下降速度，直至能挂上被称重物时停止。
用吊索挂入被称重物后，吊索应与吊秤吊钩垂直中心线重合。保险扣合上后，慢慢地提升吊秤直至吊索收紧，确认吊挂安全可靠后方可平稳起吊。</p> <p>13、吊秤不用时请卸下所有的钢丝绳、圆环链等吊</p> | |
|---|--|

具，并将吊秤放下，妥善安置在专用小车上。

14、秤体应防止进水。

15、高温环境应选用耐高温电子吊秤。

注意

1、使用前确保电池电压充足，“欠压”灯亮表示电池电压不足。

2、电池长期不使用，应取出保存并每个月进行一次充电。

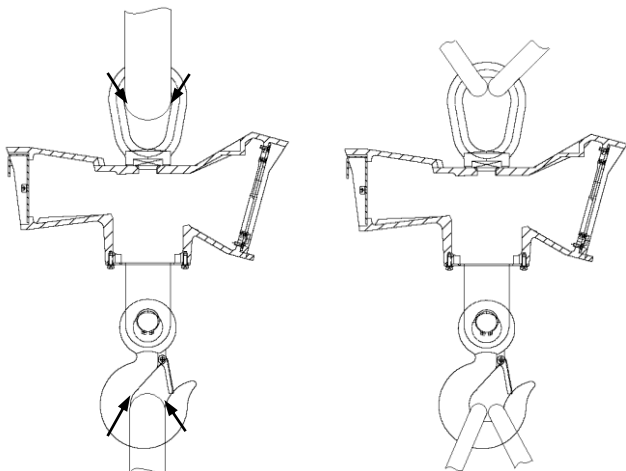
警告

1、不得通过燃烧、加热、焊接或弯曲的方法修补任何吊秤承力部件的缺陷！

2、不得在吊秤承力部件上切割、焊接、贴加任何附属物！

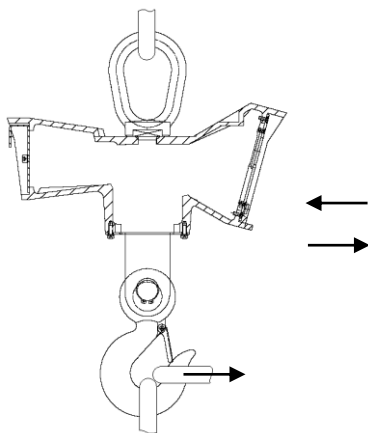
2、请正确使用吊秤

 **危 险**



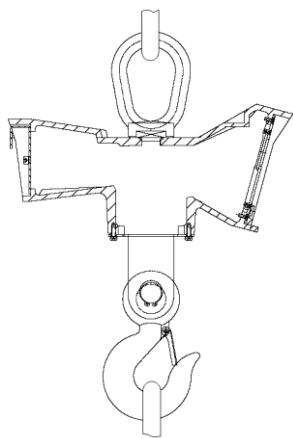
吊具过大，约束了单点加载易造成偏载并造成吊秤的吊钩吊环损坏


禁止



起吊重物时，严禁撞击，必须垂直起降，禁止通过秤体拖曳重物。


禁止



请保持吊秤单点加载



正 确

目 录

1.	综述.....	8
2.	功能特点.....	8
3.	主要技术指标.....	9
4.	外形和按键.....	9
5.	配置.....	12
6.	规格和基本参数.....	12
7.	使用方法.....	14
	7.1. 打开电源后自检.....	14
	7.2. 去皮(置零).....	14
	7.3. 延时置零.....	14
	7.4. 查询各次称重重量.....	14
	7.5. 开关LCD背光(仅适用于LCD显示型).....	15
	7.6. 关闭电源.....	15
	7.7. 休眠及恢复.....	15
8.	电池维护及充电.....	15
9.	使用维护.....	16
	9.1 吊秤日常检查.....	16
	9.2 吊秤使用中检查.....	17
	9.3 吊秤定期安全检查.....	17
10.	常见故障排除.....	18
11.	电子吊秤的校准.....	19
12.	售后服务和法律责任.....	19
13.	无线连接器.....	20

1. 综述

电子吊秤是一种直接悬挂于起重设备上从而一次完成起吊、称重和记录的高精度衡器，由于电子吊秤固有的使用方便、不占空间、价格低廉等优点，使它非常适合于冶金、建材、仓库、码头等行业和部门使用。

本厂单显电子吊秤有二种显示类型，分别是LED高亮度数码管显示和LCD液晶显示，前者主要适用于室内和非太阳直射的室外。后者则非常适合太阳直射的场合，同时更加省电，对光线阴暗的室内环境可开启背光照明系统。本系列吊秤继承了本厂产品可靠性高、动态性能好的优点，是企业计量的理想选择。

2. 功能特点

- 良好的动态称重性能，不因重物的晃动而影响称重结果。
- 1,000,000的内部分辨率带来的高精度和高稳定度。
- 宽工作温度，适合世界各地气候。
- 自动关机功能。
- 自动记录最近13个称重记录并不受关电影响。
- 电池电压显示。
- 良好的电磁兼容性能，适合恶劣环境工作。
- 可选配无线遥控器，在20米内控制吊秤的置零、查询称重记录和关

机等功能。

- 可选配无线电数据传送模块或无线大屏幕，在至少100米外接收和显示称重数据。

3. 主要技术指标

- 产品执行标准：GB/T 11883-2002《电子吊秤》
- 准确度等级：Ⅲ级
- 充电一次连续工作时间：150小时(LCD型不开背光)；
60小时(LED型，LCD型开背光时)
- 额定工作环境温度：-10℃—40℃
- 允许工作温度：-30℃—85℃ (LED型)
-10℃—70℃ (LCD型)

注：1. 需吊钢水等炽热物时请说明；
2. 超出额定工作温度可能误差会略增大。

- 环境湿度：≤90%R.H
- 显示器规格：LED型：5位30mm(1.2”)LED显示
LCD型：5位33mm(1.3”)LCD显示，含kg或Lb显示

4. 外形和按键

根据外壳材料不同，OCS-XZ型电子吊秤分为A型款和B型款，A型外壳材料为铸铝，B型为工程尼龙。

(1) A型

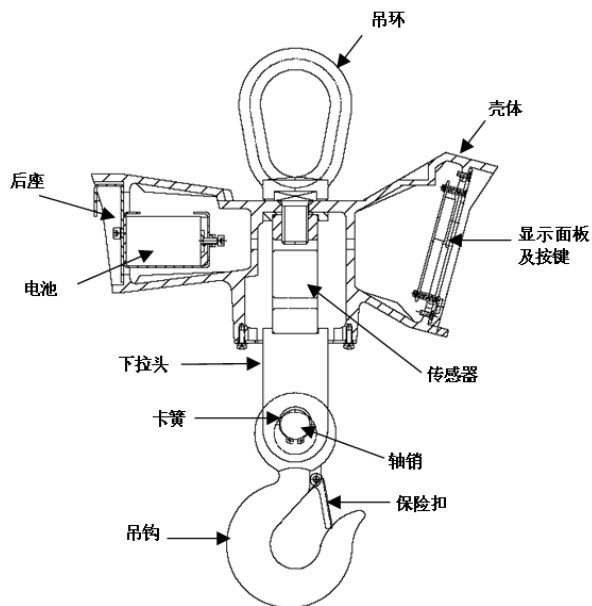


(2) B型

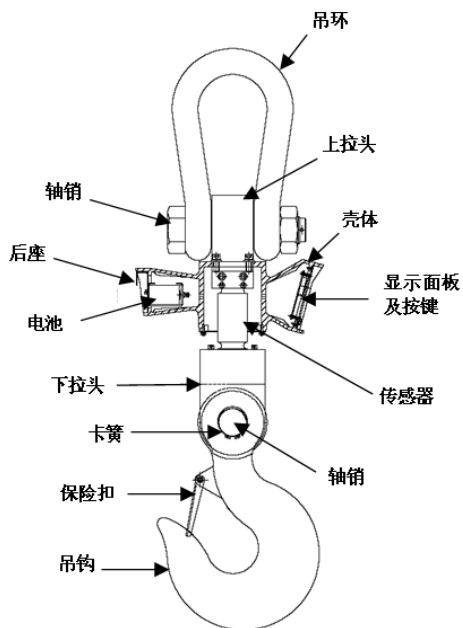


(3) 结构图

1) 1t~10t



2) 15t~30t



5. 配置

1. 基本配置：(1) 电子吊秤秤体；(2) 充电器；(3) 电池。

2. A型可选配置：(1) 无线显示仪表；(2) 遥控器；(3) 无线显示屏；
(4) 高温隔热罩。

3. B型可选配置：遥控器。



(1) 无线称重显示器



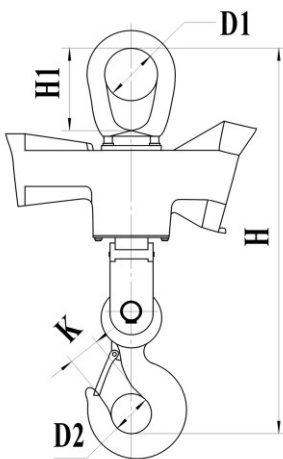
(2) 遥控器



(3) 无线显示屏

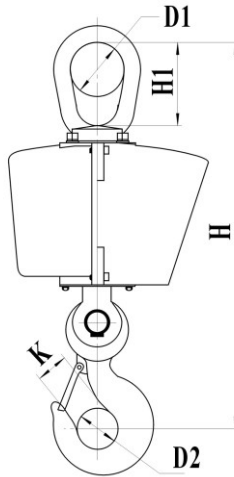
6. 规格和基本参数

(1) A型



规格型号	最大称量	分度值	重量 (kg)	H	K	D1	D2
OCS-XZ-1	1t	0.5kg	16	422	27	65	36
OCS-XZ-2	2t	1kg	17	477	31	65	50
OCS-XZ-3	3t	1kg	17	477	31	65	50
OCS-XZ-5	5t	2kg	22	572	48	80	60
OCS-XZ-10	10t	5kg	37	672	57	100	70
OCS-XZ-15	15t	10kg	86	985	90	140	120
OCS-XZ-20	20t	10kg	86	985	90	140	120
OCS-XZ-30	30t	10kg	146	1075	102	160	120

(2) B型



规格型号	最大称量	分度值	重量 (kg)	H	K	D1	D2
OCS-XZ-1	1t	0.5kg	11	422	27	65	36
OCS-XZ-2	2t	1kg	12	477	31	65	50
OCS-XZ-3	3t	1kg	12	477	31	65	50
OCS-XZ-5	5t	2kg	17	572	48	80	60

注：分度值可根据用户要求设置，表中所列为常用值

7. 使用方法

7.1.打开电源后自检

保证吊秤挂钩无重物, 按住【开关】2秒后松开, 电源开启, 显示器先显示本吊秤的软件版本号, 然后显示最大称量, 再显示电池电压, 2秒后从“99999”开始倒序显示, 到“00000”后显示“0”, 即可正常称重。

7.2.去皮(置零)

按【置零】键或遥控器的【A】键, 若所挂重物稳定, 所挂重物即作皮重去除, 显示器显示“0”。

7.3.延时置零

对未配置遥控器的吊秤, 有时需把皮重物品吊高后去皮, 而这时往往很难按【置零】键, 可利用吊秤的“延时置零”功能, 在起吊皮重物品前按住【置零】直至听到“嘟”声后松开, 最高位显示“A”, 然后起吊皮重物品, 按键30秒后吊秤自动将所吊物品置零。

7.4.查询各次称重重量

按【查询】键或遥控器的【D】键, 吊秤即显示最近称量的一次重量, 再按【查询】或【D】键显示倒数第2次重量, 依次类推, 总共可显示 13次称重值, 按【置零】键或【A】键结束查询。电源关闭后所存储的数据不会丢失。

7.5.开关LCD背光（仅适用于LCD显示型）

先按住【查询】，然后立即按一下【置零】可打开或关闭LCD背光，使用遥控器时按【C】键即可开关背光。在外部光线良好时请关闭LCD背光以延长电池使用时间。在背光点亮时，若无操作一分钟自动减低背光亮度，起吊或按键时自动恢复。

7.6.关闭电源

按【开关】或遥控器的【B】键关闭电源，吊秤持续稳定约50分钟时自动关闭电源。关电时显示会瞬间闪烁，这是系统安全监控电路起作用的标志，系正常现象。若不需要自动关机功能或需改变自动关闭时间可请您的经销商或我们为您设置。

7.7.休眠及恢复

吊秤连续10分钟没有操作，将自动进入休眠状态，此时仪表显示数据闪烁，按面板任一键或挂重物，吊秤将恢复正常的称重状态。

8. 电池维护及充电

既可以将电池从吊秤上取下充电，也可以直接在吊秤上充电。当电池电压小于5.8V应该充电(即使不用也应定期给电池充电，如一至二个月必须充电一次)，过度放电会缩短电池寿命，直至再充不进电而报废。电池电压降低时显示亮度会降低。

充电插孔在吊秤背面，将所配充电器插头插入充电座内，充电器电源插220V或110V电源即可充电，充电一次约需8小时。在打开吊

秤电源的同时按住【置零】，吊秤将持续显示电池电压以监控充电状况。

9. 使用维护

电子吊秤是精密计量仪器,使用中需对其进行检查。

9.1 吊秤日常检查

(1) 连接部件

检查秤体承重部件、螺栓、轴伸挡圈、开口销等是否齐全和坚固。如有松动或缺损，应立即补齐、紧固。

(2) 表面缺陷

检查吊钩、吊环、承重部件等的表面缺陷，表面不得有裂纹，如有裂纹，应立即报废。

(3) 变形

a) 吊钩应检查开口度K，其值超过使用前实际尺寸的10%时，吊钩应报废。

b) 检查吊钩的扭转变形，当钩身的扭转角超过 10° 时，吊钩应报废。

c) 吊环、吊钩的钩柄或环眼不得有塑性变形，否则应报废。

d) 秤体承重部件不得有塑性变形，否则应报废。

(4) 磨损及腐蚀

检查吊钩、吊环、承重轴销的磨损及腐蚀量。磨损及腐蚀后危险截面的实际尺寸不得小于基本尺寸的95%，否则应报废。

9.2 吊秤使用中检查

(1) 本公司吊秤抗震防雨性能良好，但应避免受到剧烈振动和长时间雨淋，尤需注意避免吊秤从挂钩上掉下。

(2) 吊秤需在高温环境下工作时，最好订购高温吊秤，同时应注意不能让吊秤长时间在高温区停留，总的原则是吊秤外壳不烫手(80℃)则对吊秤不会产生不良影响。

(3) 切忌超载以免造成传感器损坏。

(4) 由于蓄电池有自放电现象，因此即使吊秤未使用，也应定期给蓄电池充电以免过放电损坏电池，一般每个月充电一次。

9.3 吊秤定期安全检查

每工作一段时间后，应由专职人员对吊秤秤体进行安全检查及维护保养，安全检查及维护保养与起重机类似，主要包括以下内容：

(1) 吊秤正常使用每3个月或12,500次(以先到为准，下同)，各连接部位充注润滑油，重新紧固各紧固件。润滑油采用普通机械油即可。

(2) 吊秤正常使用每6个月或25,000次，应对吊钩、卸扣或吊环进行开口度检测、变形检测和磨损检测。吊钩应检查开口度K，其值超过使用前实际尺寸的10%时，或吊钩钩身的扭转角超过10°时，吊钩应报废。

吊环、吊钩的钩柄或环眼有塑性变形，应立即报废。秤体承重部件有塑性变形，应立即报废。

吊钩、吊环、承重轴销的磨损及腐蚀量基本尺寸的5%，应报废。

(3) 吊秤正常使用每1年或50,000次，清洗传感器、轴销及轴承，建议对电子吊秤承重部件及吊环、吊钩进行无损探伤，同时建议将吊秤送到厂家或有资质的部门进行安全及计量性能检测。

(4) 吊秤正常使用10年或500,000次，该吊秤报废。

(5) 用于起吊抓斗、C型吊具等特殊起吊作业的电子秤应选用比常规使用更大的量程并增加检查密度。

10. 常见故障排除

本公司生产的吊秤具有很高的稳定性和可靠性，一般情况下故障较少，一旦有故障现象，请先根据错误提示初步排除故障。

故障现象及出错提示	说明	解决办法
--OF--	超载	减少重量
Err3	标定数据设置错误	重新设置
“欠压”灯亮	供电电压不足	对电池进行充电
无法开机	电池电压不足	更换电池
充电不成功	电池坏或充电器坏	更换电池或充电器
"00000"	传感器无信号	1、检查传感器信号线，重新焊接 2、更换传感器
“.....”	电压不足	更换电池或充电

称重数据闪烁	休眠模式	挂上重物后自动恢复到称重状态
称重数据变化跳动	1、PCB板有虚焊 2、传感器故障	1、PCB板补焊 2、更换传感器
称重数据不准但重复称重数据一致	数据漂移或因各地重力加速度不同未调整	重新标定
称重数据不准且重复称重数据不一致	传感器或线路板故障	需发回厂家维修

11. 电子吊秤的校准

吊秤出厂时已用标准砝码校准。需要重新校准时，可与当地计量部门联系，也可与本公司或本公司授权的代理商联系，用户请勿自行调整。

12. 售后服务和法律责任

既非人为也非不可抗拒因素造成的损坏属于保修范围，本公司吊秤保修期为壹年(电池除外)。需要维修时请详细电告故障现象，由本公司或授权代理商安排维修。

本公司提醒用户务必按照国家计量法规的要求使用本产品，并注意日常维护确保吊秤工作正常，本公司对产品承担的责任以法律规定为限。

13. 无线连接器

本公司可按用户要求配置无线显示仪表或无线显示屏,将吊秤上显示的数据通过无线电传输到地面上的接收仪表,本厂有多种显示仪表可选,以满足不同的功能和价位要求,详细的使用方法请阅相应的仪表手册。